

Standardna priprema 1000 mm Zidni ormarić sa 2 kliznim vratima

STAVKA #: _____

MODEL #: _____

NAZIV #: _____

SIS #: _____

AIA #: _____



132830 (PS1000LCN)

Zidni ormarić sa 2 kliznim
vratima, 1000mm

Glavne značajke

- Ručke od nehrđajućeg čelika za bolju higijenu i pouzdanost.
- Čvrstoća, stabilnost i pouzdanost stola precizno su ispitani.

Konstrukcija

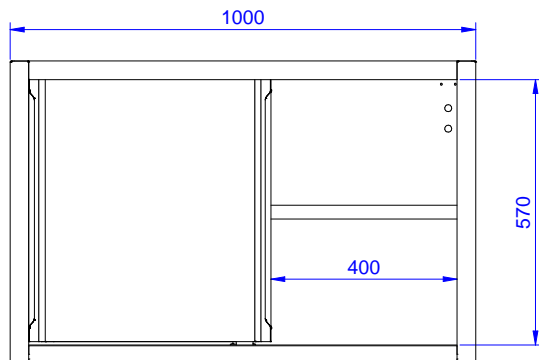
- Zidni ormarić posjeduje ergonomsku ručku i unutarnju policu koja može biti smještena na tri različite razine.
- Jednostavan pristup unutrašnjosti ormarića na svim pozicijama uz samo dvoja vrata.
- Dvostruko obložna klizna vrata smještena su unutar okvira i jednostavno se uklanjaju bez dodatnih alata za jednostavnije čišćenje unutrašnjosti.
- Čvrsta vrata izrađena od nehrđajućeg čelika, upijaju zvuk i kližu po vodilicama unutar okvira jedinice, u ravnini s prednjim rubom.
- 100 mm povišenje sa 10 mm zaobljenim kutom i 13mm dubine, dizajniran za korištenje uz zid.
- Scotch Brite završna obrada za zadovoljavanje najvećih higijenskih standarda.

Opcijska dodatna oprema

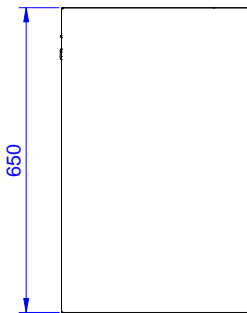
- Set svjetala sa led rasvjetom, PNC 850709 za zidne ormariće (1000 i 1200 mm)
- Set svjetla za zidne ormariće, PNC 850710 led

ODOBRENJE: _____

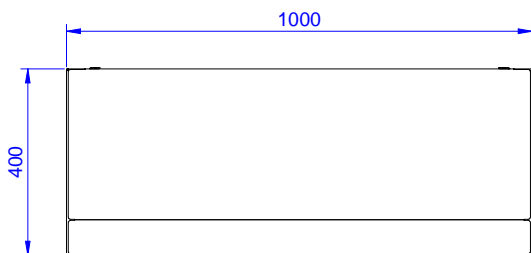
Prednja/e



Bočna/o



Gornja/e



Ključne informacije:

Br. vrata:	2
132830 (PS1000LCN)	
Vanjske dimenzije, širina:	1000 mm
Vanjske dimenzije, dubina:	400 mm
Vanjske dimenzije, visina:	650 mm